

**LOCINOX**

LIVE CHAT

[www.locinox.com](http://www.locinox.com)

BE-HQ: +32 56 77 27 66  
PL-CEE: +48 717 58 21 00

help@locinox.com

[www.locinox.com/vtc2wall](http://www.locinox.com/vtc2wall)

**LOCINOX USA**

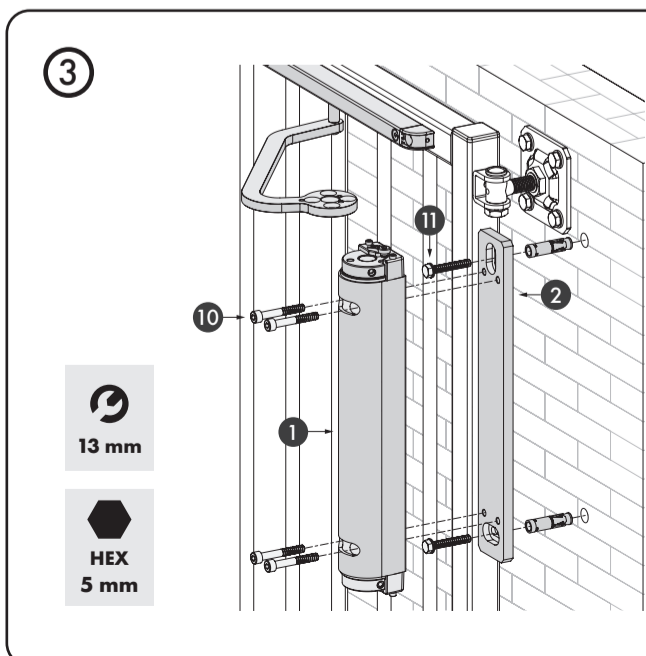
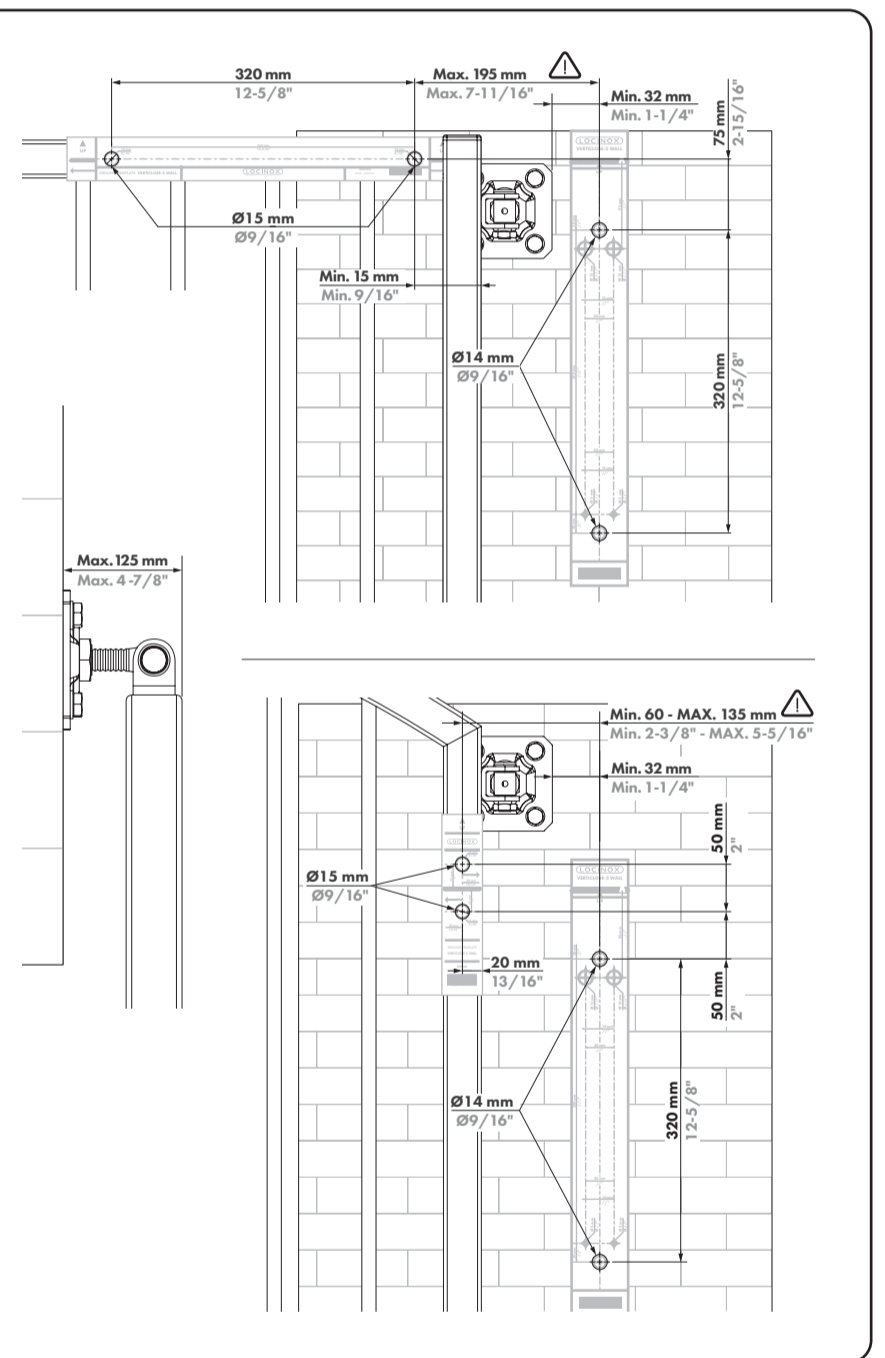
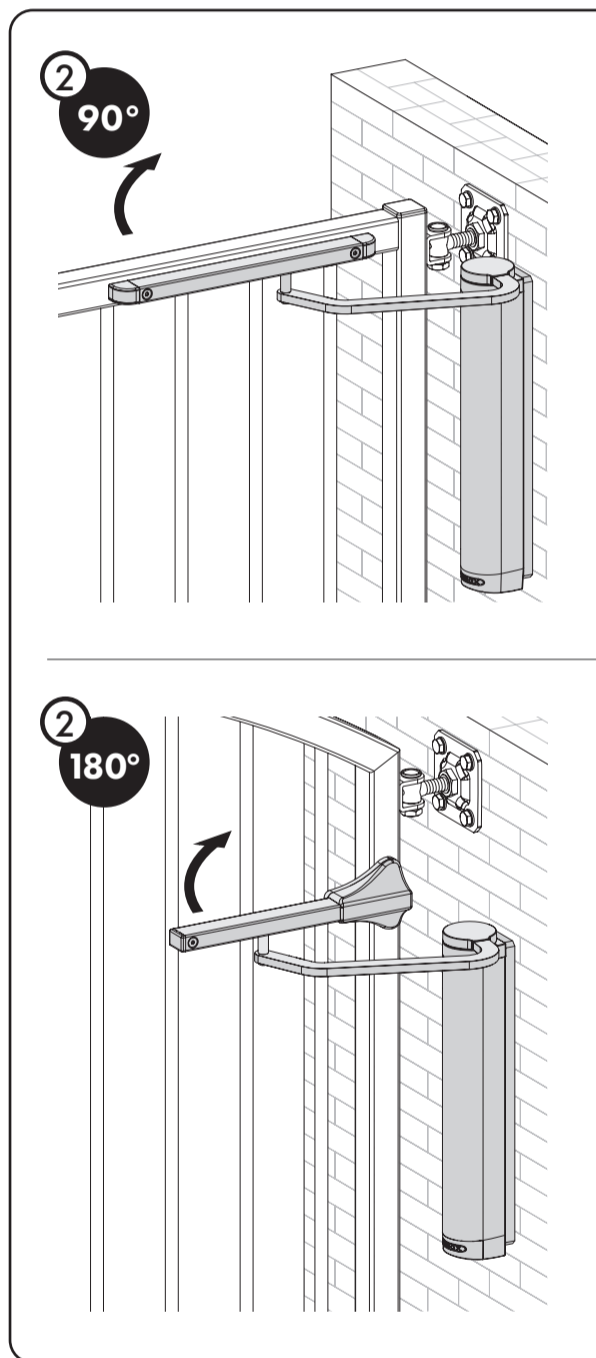
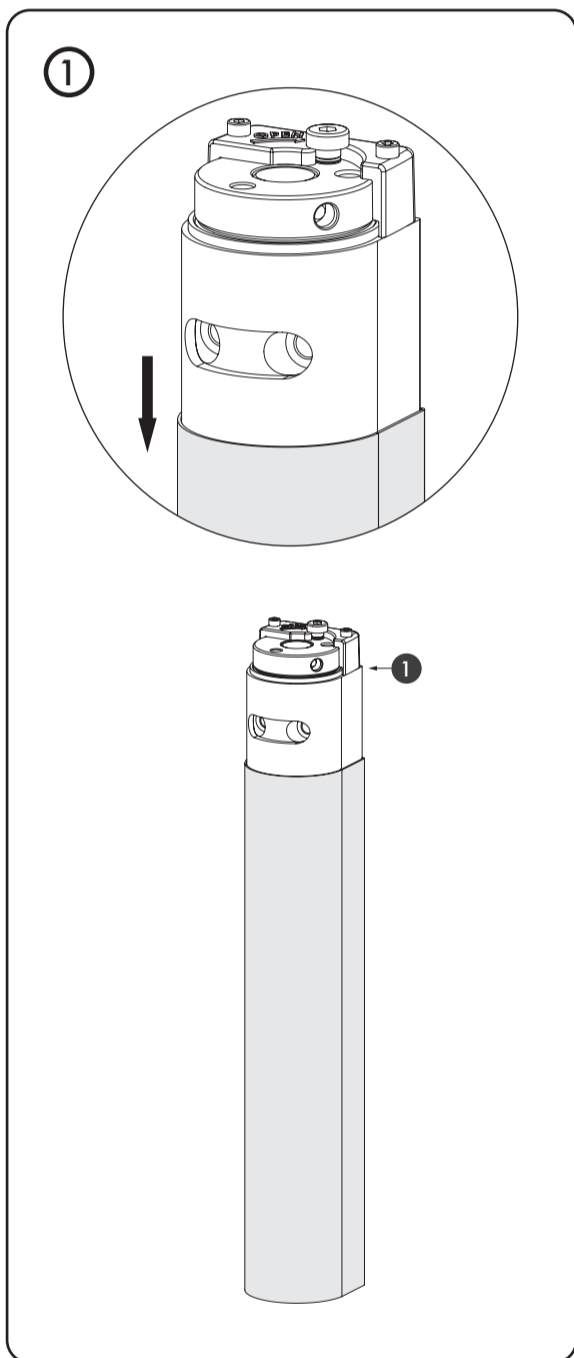
LIVE CHAT

[www.locinoxusa.com](http://www.locinoxusa.com)

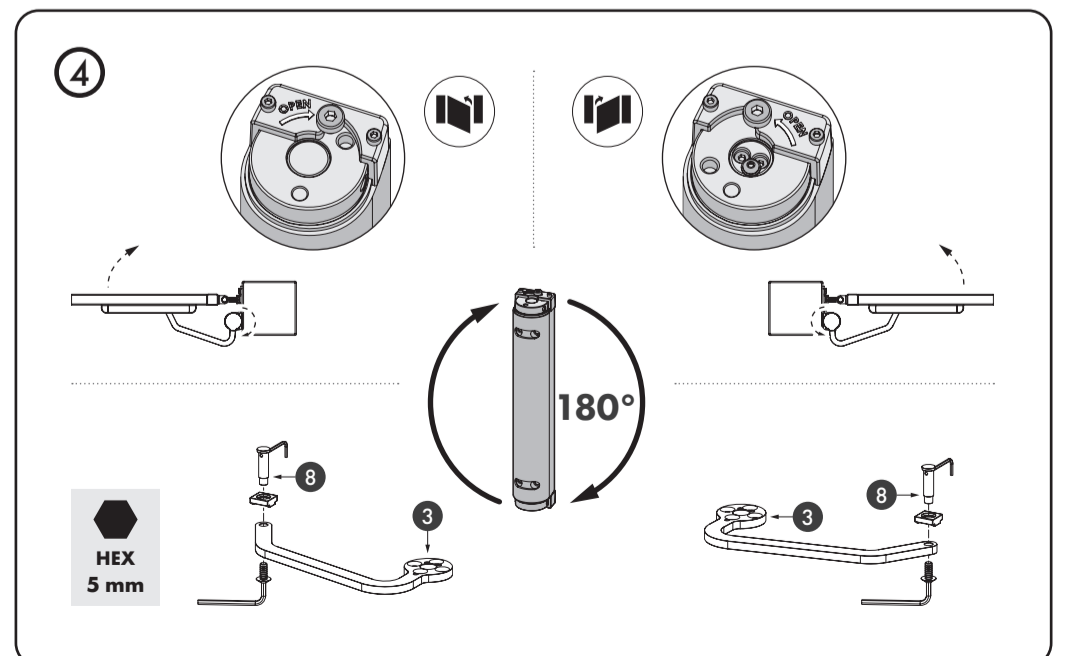
877-LOCINOX

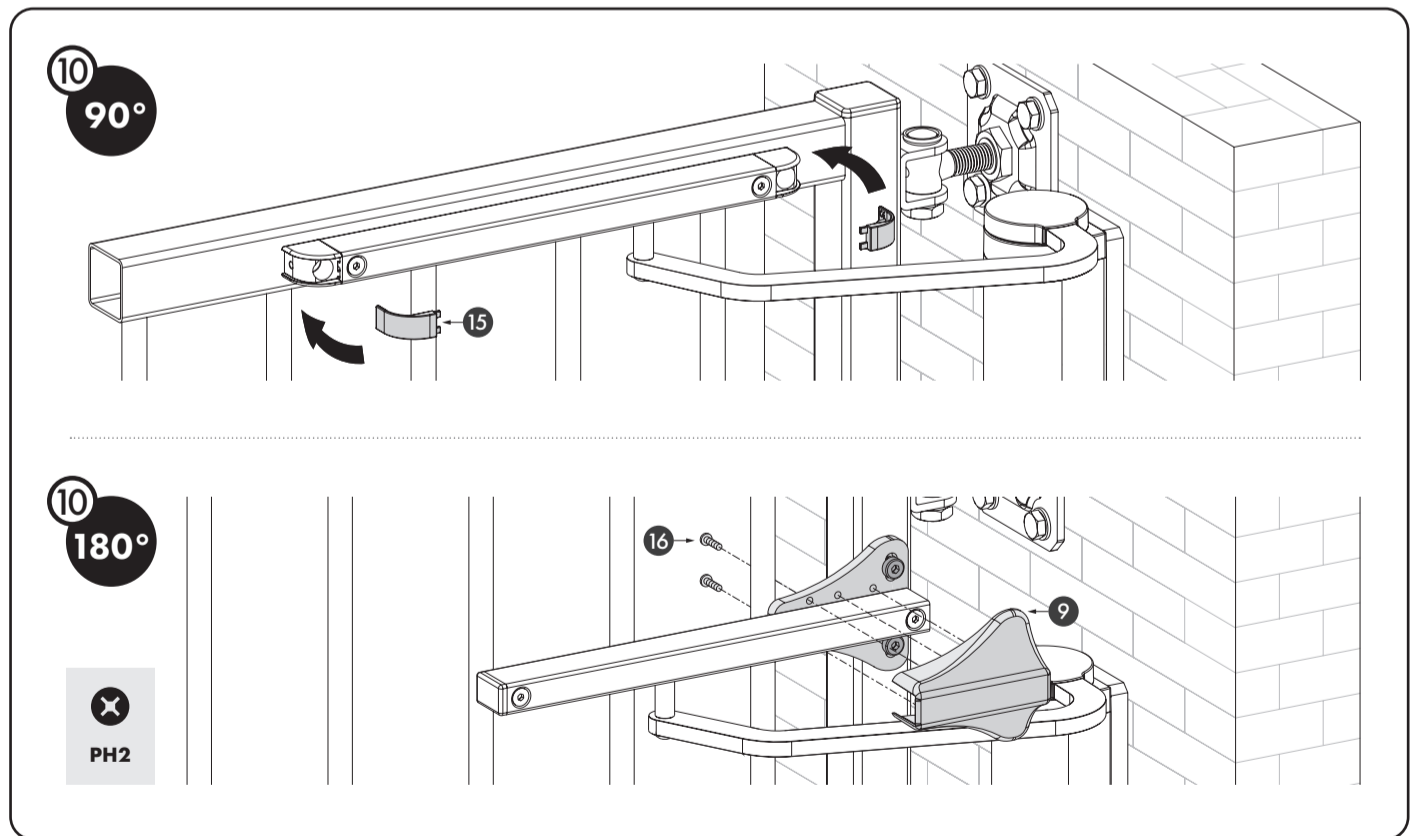
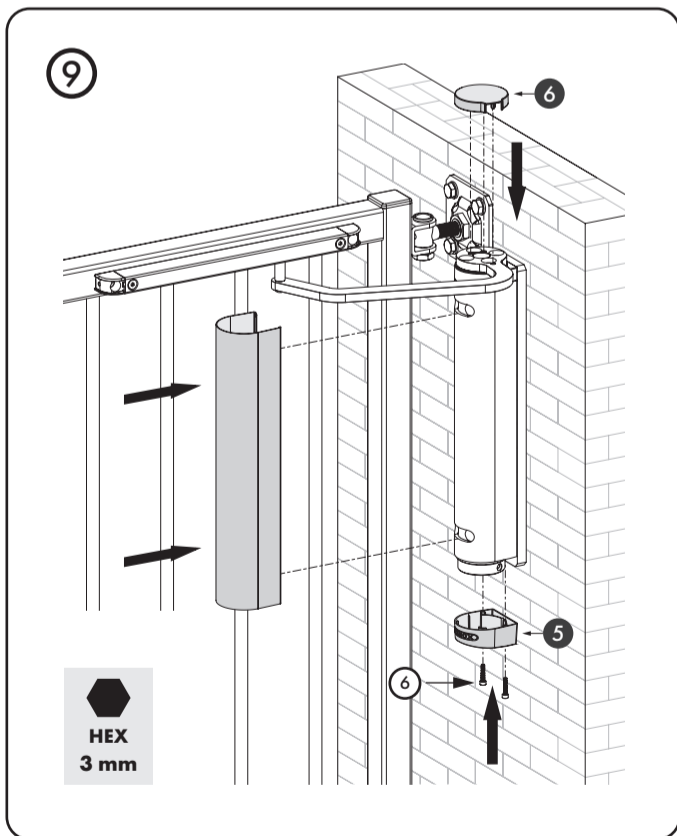
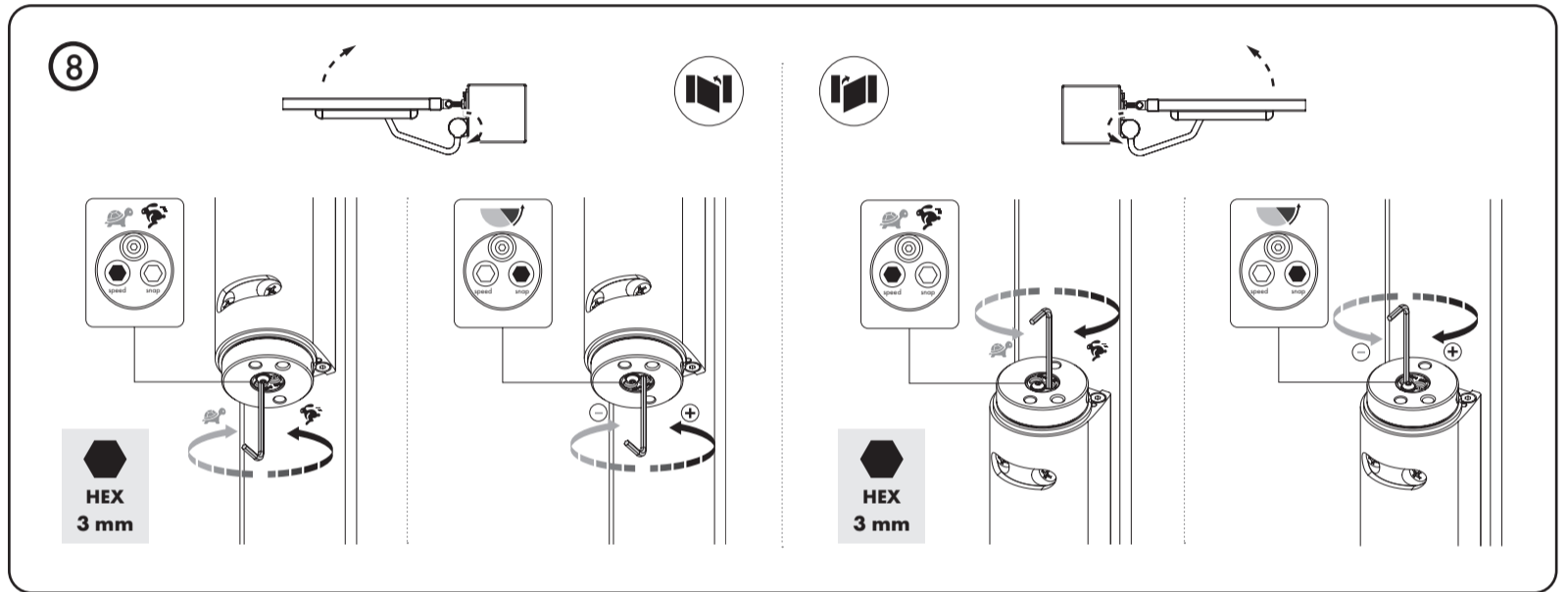
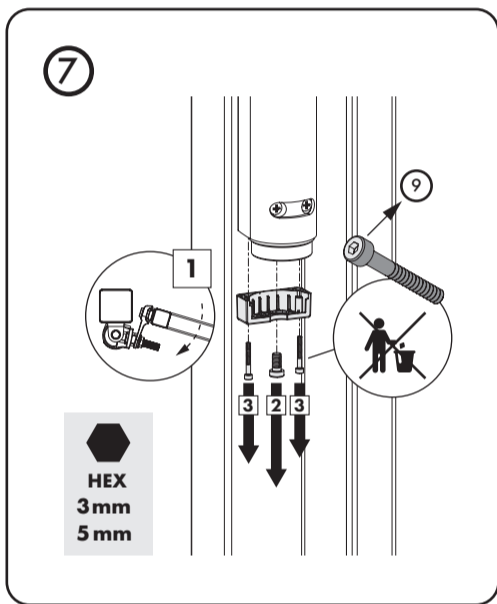
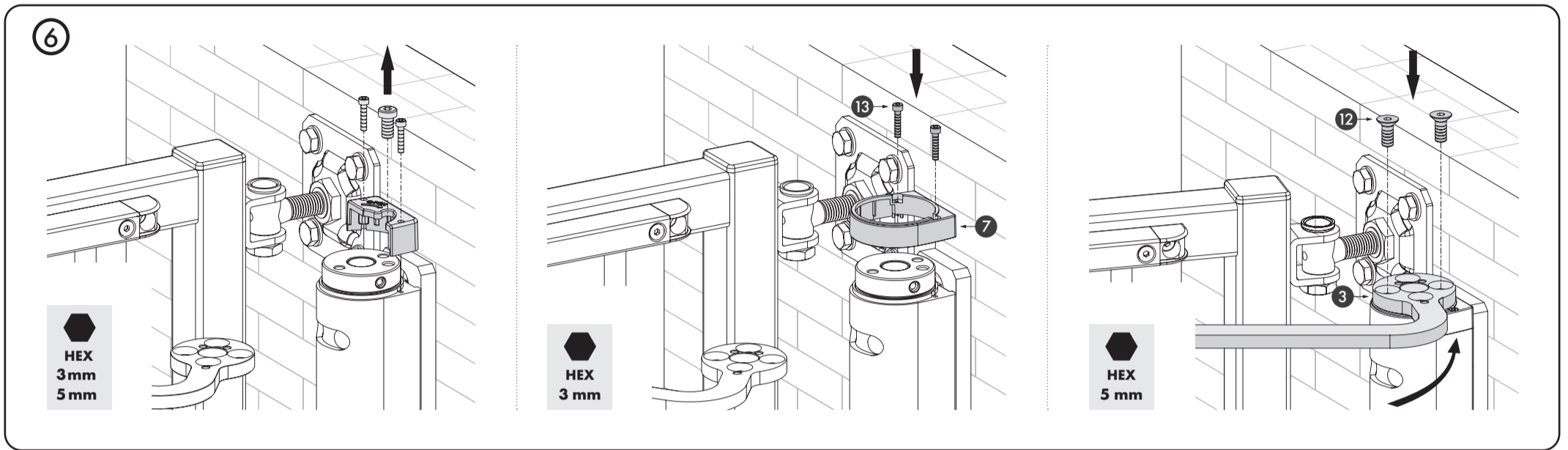
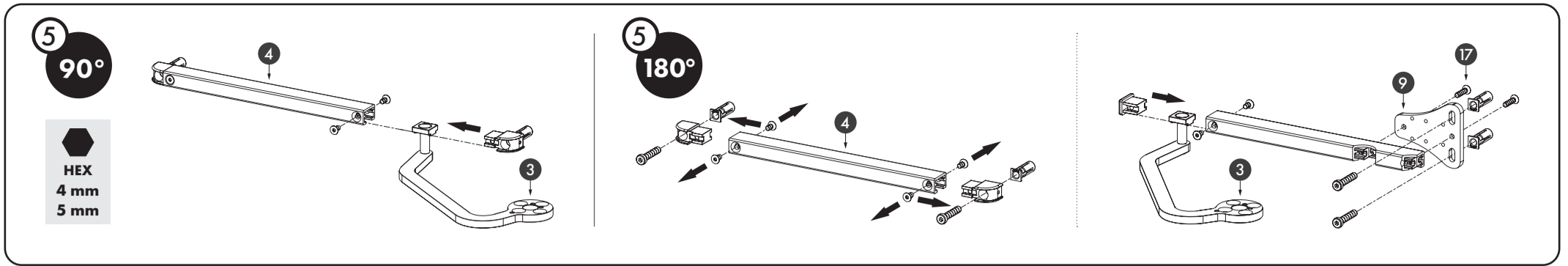
helpusa@locinox.com


[www.locinoxusa.com/vtc2wall](http://www.locinoxusa.com/vtc2wall)



A	
T = 25 Nm	
<b>M8</b>	
	MIN. 55 mm
<b>A</b>	MIN. 2-3/16"
	Ø14 mm
<b>B</b>	Ø9/16"






**pictures@locinox.com**

<p><b>SUCCESSFUL INSTALLATION?</b> Please send us your pictures &amp; videos</p>	<p><b>SUCCESVOLLE INSTALLATIE?</b> Stuur gerust uw foto's &amp; video's door</p>	<p><b>INSTALLATION RÉUSSIE?</b> Veuillez nous envoyer vos photos &amp; vidéos</p>	<p><b>ERFOLGREICHE INSTALLATION?</b> Bitte senden Sie uns Ihre Bilder &amp; Videos</p>	<p><b>INSTALACION EXITOSA?</b> Por favor envíenos sus fotos y videos</p>	<p><b>UDANA INSTALACJA?</b> Prześlij nam swoje zdjęcia i filmy</p>	<p><b>УСПЕШНАЯ УСТАНОВКА?</b> Пожалуйста, отправьте нам свой фотографии и видео</p>
--	--	---	--	--	--	---

**LOCINOX**  
Let's make it better together

**Doc. Nr.: MANU-000418**

Locinox NV • Brabantstraat 107 • 8790 Waregem • Belgium  
 Locinox CEE • Irysowa 9 • 55-040 Bielany Wrocławskie • Poland  
 Locinox LLC • 460 Windy Point Drive • Glendale Heights - IL 60139 • USA



\* M A N U - 0 0 0 4 1 8 \*